



www.qualiteconstruction.com

Baies maçonneries pour menuiseries

Tolérances et réception

Avec la participation de



CAPEB UNA CMA, CAPEB UNA MC, CAPEB UNA MP, CAPEB UNA PVR, UMGO-FFB, UPPF-FFB, FFB-CMP, UFME, SNFA, COPREC, SFJF

Quelques bonnes pratiques



1

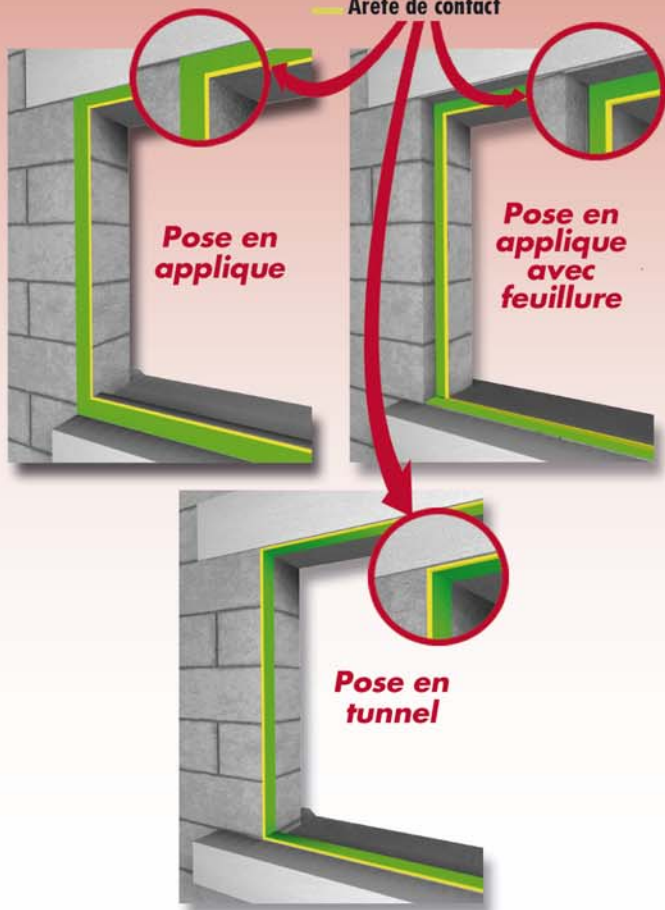
Préparation du chantier



2

Zones à contrôler

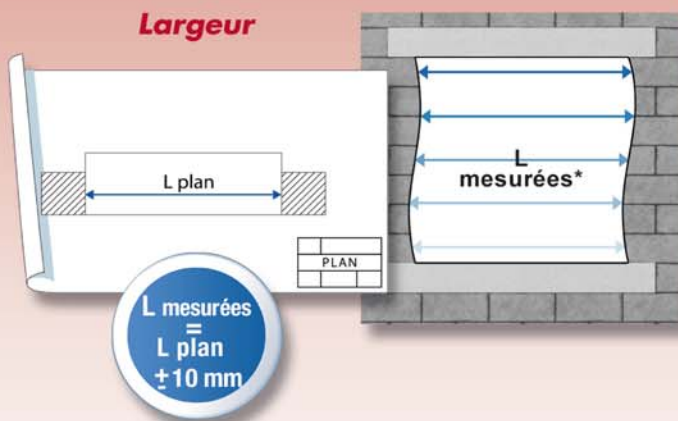
■ Surface de contact
■ Arête de contact



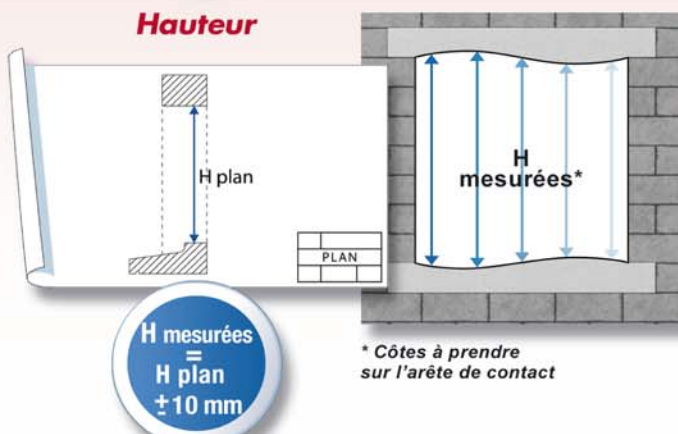
3

Largeur et hauteur

Largeur



Hauteur

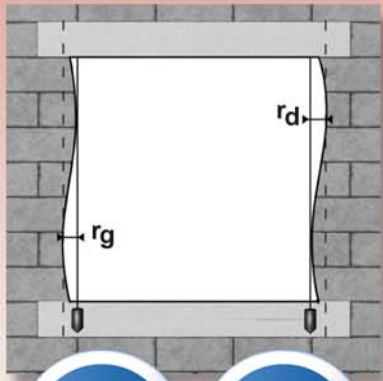


* Côtes à prendre sur l'arête de contact

4

Aplomb et niveau

APLOMB



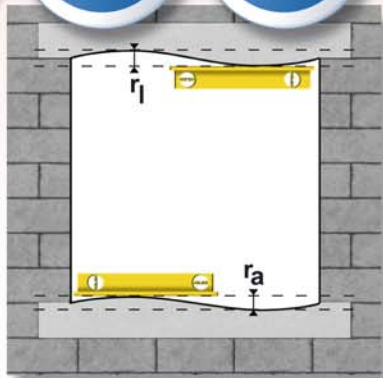
$r_g = 10 \text{ mm MAXI}$

$r_d = 10 \text{ mm MAXI}$

$r_l = 10 \text{ mm MAXI}$

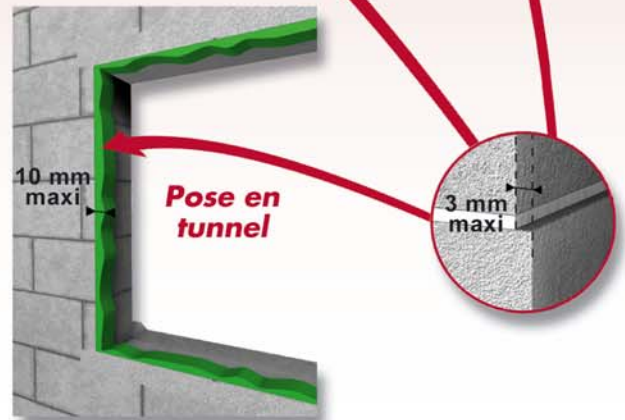
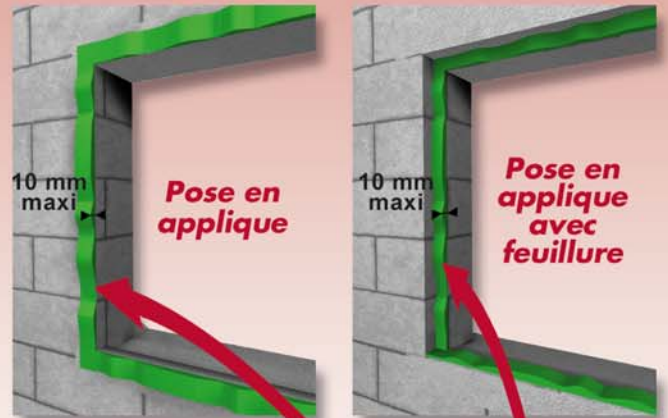
$r_a \leq 3 \text{ mm/m}$
(limité à 10 mm MAXI)

NIVEAU



5

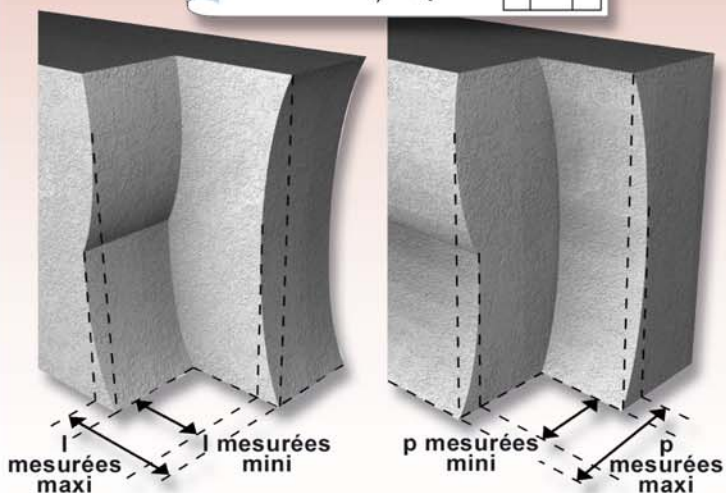
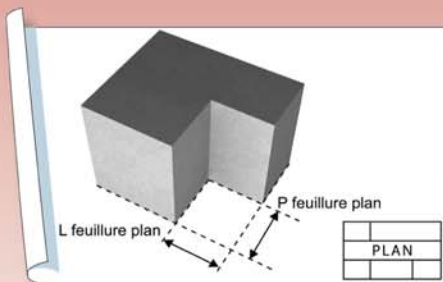
Planéité de la surface de contact



9 782354 430436 ©AOC - Février 2011 - ISBN 978-2-3543-0436-6 - mime chantier©

6

Feuilure



$l \text{ mesurées mini} \geq l \text{ plan}$
 $l \text{ mesurées maxi} = l \text{ plan} + 10 \text{ mm}$

$p \text{ mesurées mini} \geq p \text{ plan}$
 $p \text{ mesurées maxi} = p \text{ plan} + 10 \text{ mm}$

7

Acceptation de la baie



- Fiche de conformité de baie maçonnée N°xx**
- Conformité surface d'appui
 - Conformité Largeur-Hauteur
 - Conformité feuilure*
 - Conformité aplomb
 - Conformité planéité

5 conformités = Réception de la baie
(1 point non validé = baie refusée)

* pour pose en feuilure
C'est la condition d'obtention de la performance



Revoir la liste en fonction du type de pose